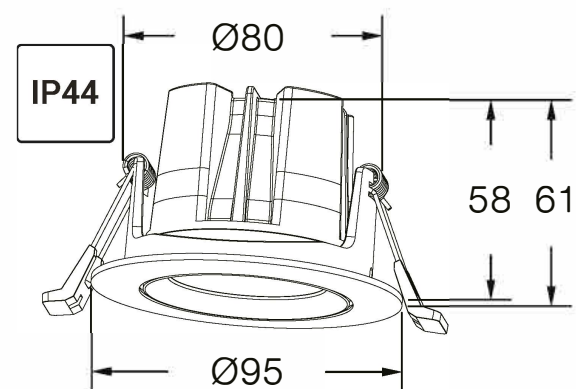
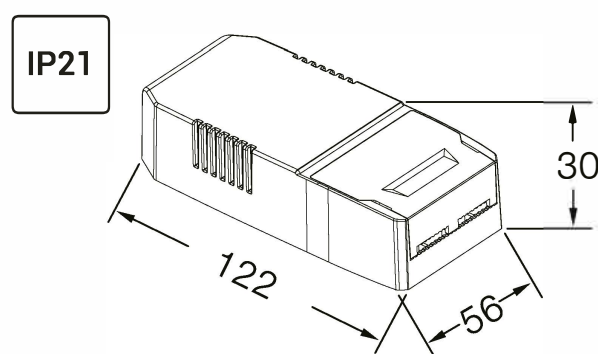


# Stea Pro Tilt 3000K/4000K DALI/SWD

E74 733 89/E74 733 90/E74 744 08



Artikelnr.	Benämning	Färgtemperatur K	LED-effekt	Armaturljusflöde lm	Kapslingsklass
E74 733 89	STEA PRO TILT 3K DALI/SWD	3000K	10W	950lm	IP44
E74 733 90	STEA PRO TILT 4K DALI/SWD	4000K	10W	1000lm	IP44
E74 744 08	STEA PRO TILT SVART 3K DALI/SWD	3000K	10W	950lm	IP44

Benämning	Systemeffekt W	Drivspänning	Omgivningstemperaturer	Kapslingsklass
Drivdon	11,5W	220-240V AC	"-20 till +40C	IP21

Utbytbar LED och drivdon av proffs - LED and control gear replaceable by professional.

- Anger håltagningsmått. Specifies the cut-out size.
- Anger armaturens spridningsvinkel. Beam angle.
- Anger armaturens justerbarhet. Indicates the luminaire's adjustability.
- Får ej täckas av isolering utan användande av skyddskåpa. Must not be covered by insulation.
- Anger skyddsklass, klass II, dubbelisolering. Class of protection.
- Anger driftspänning. Operating voltage.
- Dimbar med DALI-signal. Dimmable DALI-signal.
- Dimbar med återfjädrande tryckknapp. Dimmable with Momentary switch.

- LED-ljuskälla. LED light source.
- Anger kapslingsklass för armatur. Ingress protection of Luminaire.
- Anger kapslingsklass för drivdon och anslutningar. Ingress protection of driver and connections.
- Avsedd både för inom- och utomhusbruk. Intended both for indoor and outdoor use).
- Uppfyller kraven enl. EN-60598. Complies with the requirements according to EN-60598.
- Elektriskt och elektroniskt avfall, källsorteras som elskrot. WEEE - Waste of electrical and electronic equipment.
- Får monteras i eller på normalt brännbara material. Suitable for mounting directly on flammable surfaces.
- Anger driftström. Working current.

**F** Denna produkt innehåller en ljuskälla med energieffektivitetsklass F enligt förordning (EU) 2019/2015. This product contains a light source of energy efficiency class F to Regulation (EU) No 2019/2015.

# Stea Pro Tilt 3000K/4000K DALI/SWD

E74 733 89/E74 733 90/E74 744 08

## SÄKERHETS- OCH INSTALLATIONSANVISNINGAR

Läs dessa instruktioner före installationen påbörjas och lämna den vidare till brukaren av anläggningen.

Armaturen bör installeras av behörig installatör och enligt gällande föreskrifter. Se till att spänningen är frånslagen före installation eller underhåll. Installera armaturen enligt beskrivningen nedan. Placera LED-armaturer och drivdon långt ifrån värmekällor och i ett väl ventilerat utrymme. Använd medföljande kablage och kopplingsbox för funktion och säkerhet.

**OBS:** Strömmen får aldrig regleras på sekundärsidan, detta kan skada eller förstöra lysdioden. Felaktig installation kan häva garantiätagande.

## SAFETY AND INSTALLATION INSTRUCTIONS

Read these instructions carefully before commencing installation and retain for future reference.

The luminaire should be installed by a licensed electrician and in accordance with local regulations. Make sure that the power is off before installation or maintenance. Install as described below. Place the LED luminaires and the converter far away from heat sources and in a well ventilated area. Use the supplied cable and the junctionbox for best function and safety.

**NOTE:** Never regulate the power on the secondary side, this can damage or destroy the LED. Faulty installation may void warranty.

